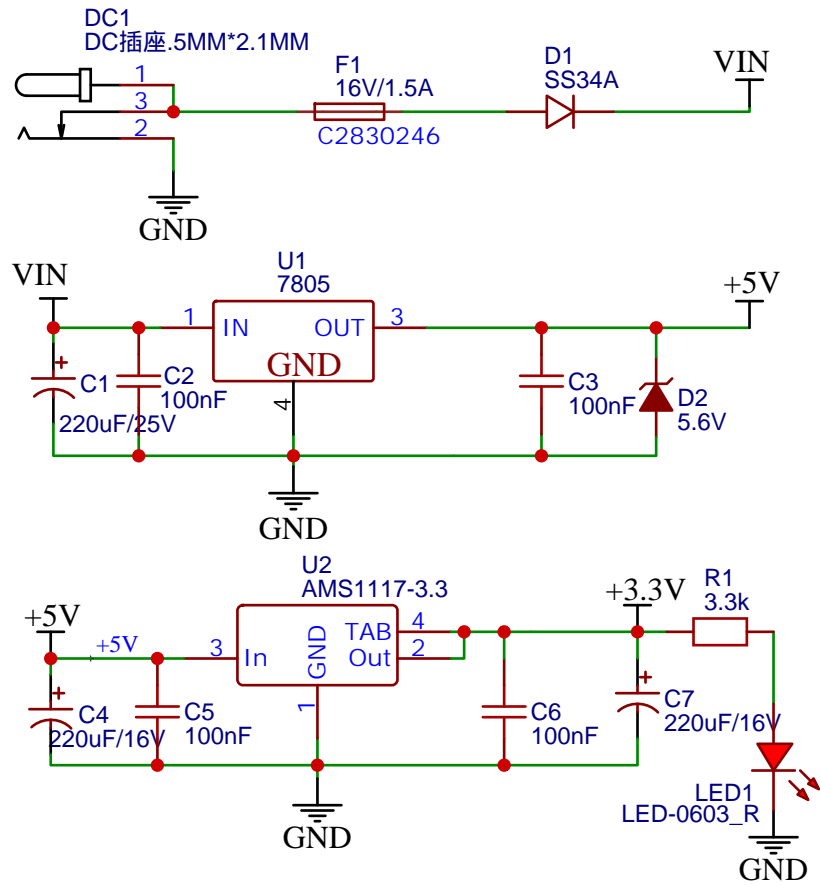
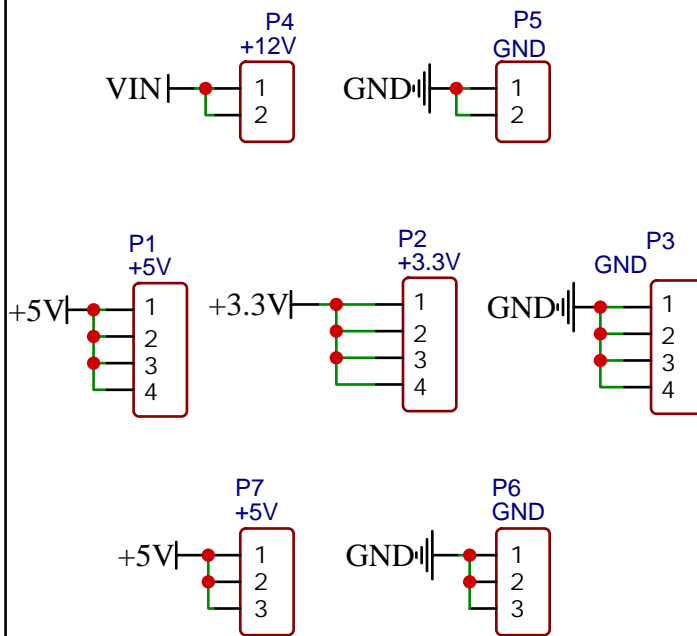


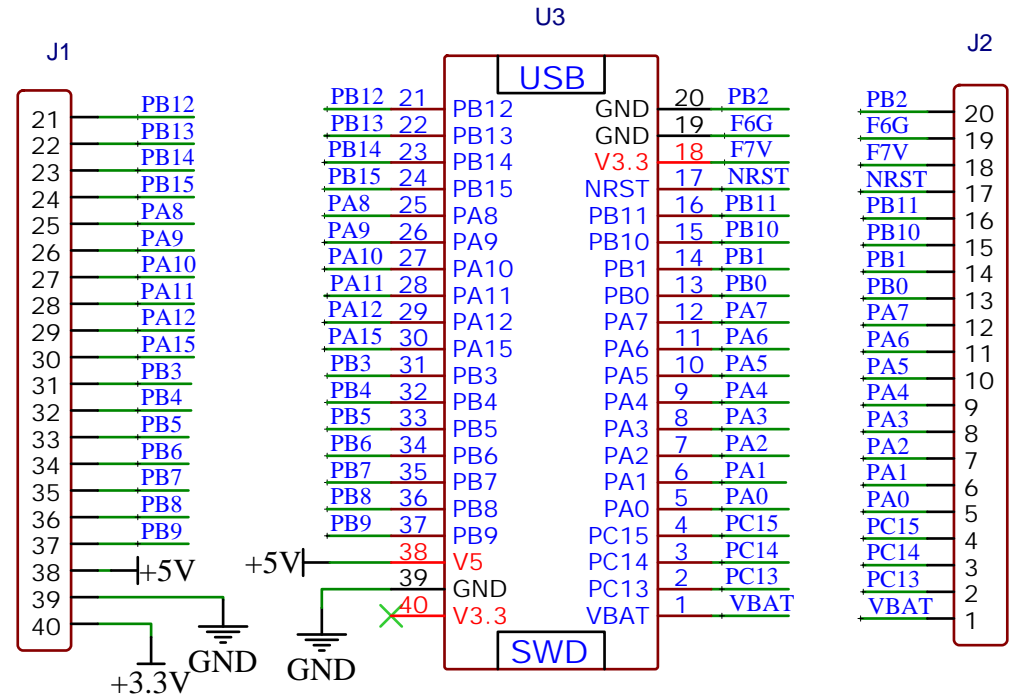
电源稳压区



扩展电源接口区

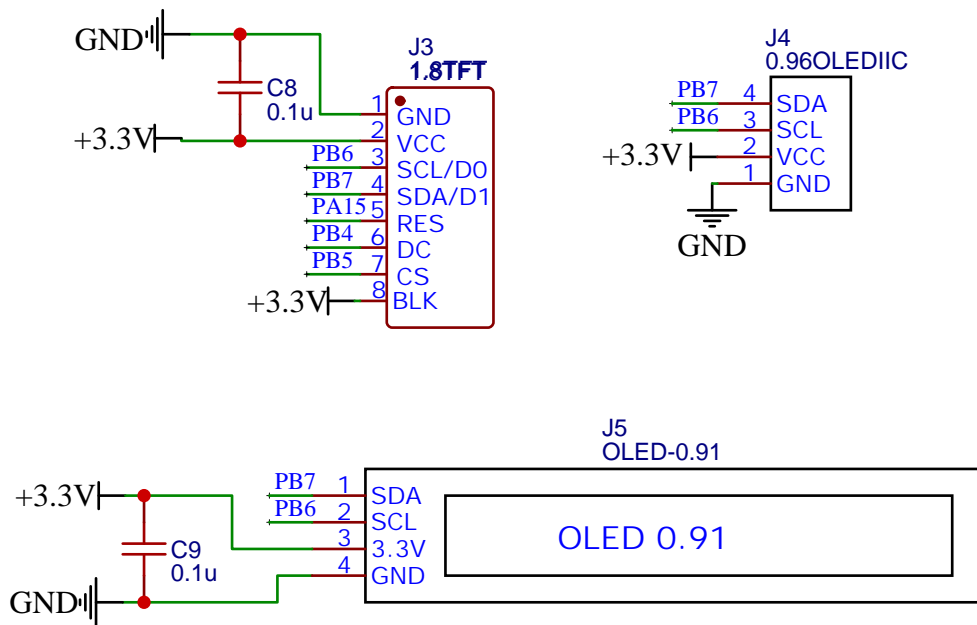


MCU核心区

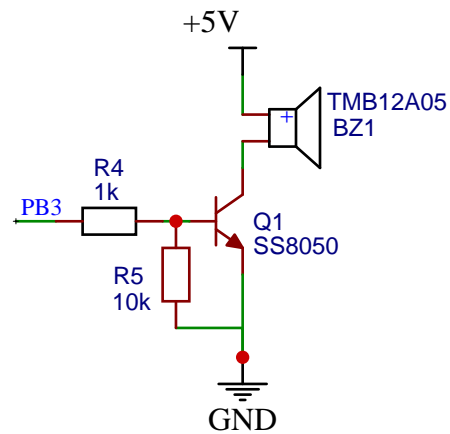


显示屏幕区

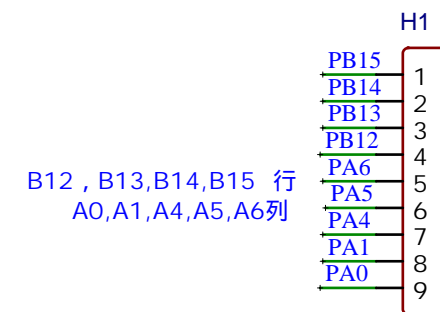
三选一



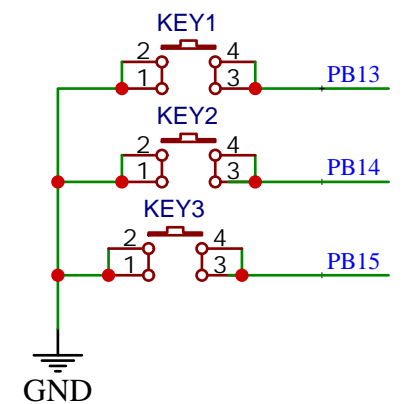
蜂鸣器



矩阵按键区



独立按键区



TITLE:

MDIY32底板_主功能区

REV: 1.2

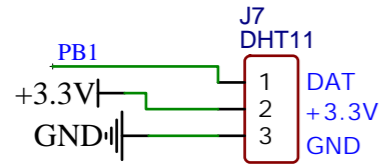


Company: 优易特智能科技

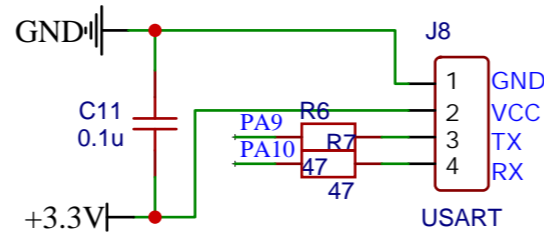
Sheet: 1/1

Date: 2022-04-20 Drawn By: shenq

温湿度传感器接口区

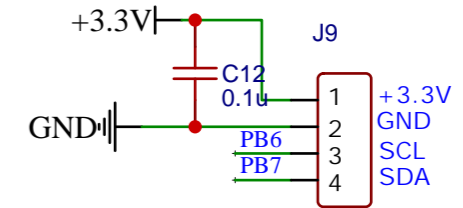


串口通信接口区(TTL)

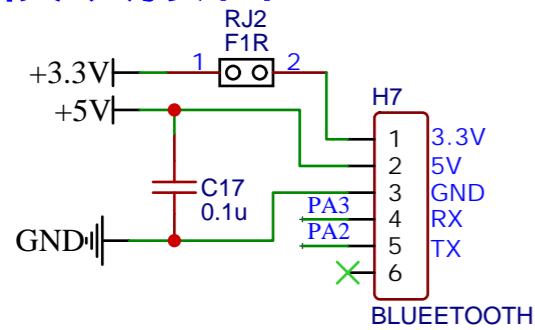


PA9_MCU-TX1 --> RX
PA10_MCU_RX1--> TX

MPU-6050模块接口区

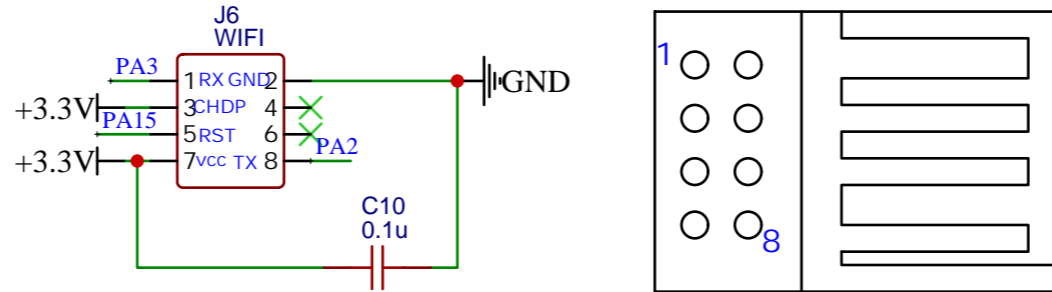


蓝牙模块接口区



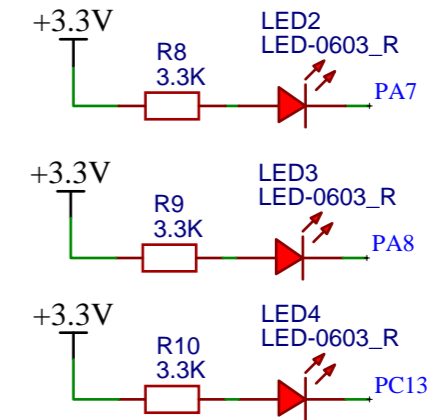
PA3_MCU_RX--->BLTX
PA2_MCU_TX--->BLRX WIFI,蓝牙共用PA2/PA3串口

WIFI模块接口区

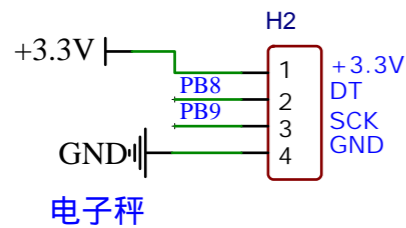


PA3_MCU_RX -->WIFITX
PA2_MCU_TX -->WIFIRX WIFI,蓝牙共用PA2/PA3串口

led灯

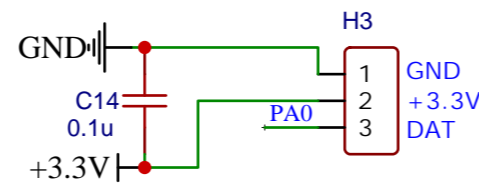


电子秤模块接口区

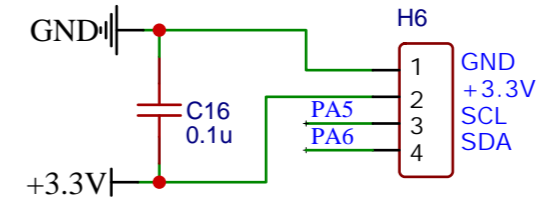


电子秤

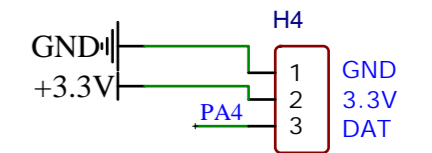
通用接口区



通用接口

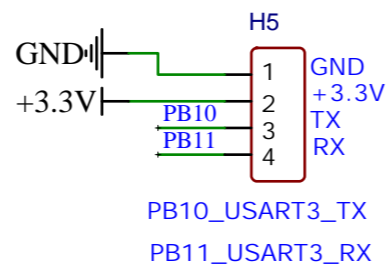
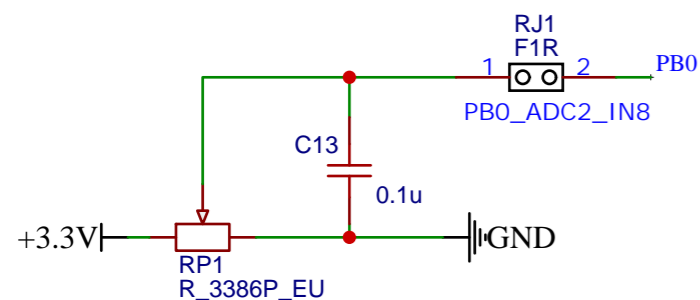


通用接口



通用接口

ADC输入



串口3接口

TITLE: MDIY32底板_扩展接口区		REV: 1.2
立创EDA	Company: 优易特智能科技	Sheet: 1/1
	Date: 2022-04-20	Drawn By: shenq